



Extrato por período

Ciente: INSTITUTO LEONARDO MACARRAO

Conta: 0921 / 003 / 00007247-0

Data: 27/02/2019 - 10:52

Mês: Setembro/2018

Período: 1 - 30

Extrato

Data Mov.	Nr. Doc.	Histórico	Valor	Saldo
03/09/2018	078008	DOC ELET E	2.680,00 D	19.928,50 C
12/09/2018	131024	ENVIO TED	9.270,00 D	10.658,50 C
12/09/2018	131945	ENVIO TED	2.073,00 D	8.585,50 C
12/09/2018	040120	ENVIO TEV	2.500,00 D	6.085,50 C
19/09/2018	019127	DOC ELET E	3.000,00 D	3.085,50 C
19/09/2018	019127	TAR DOC IN	9,50 D	3.076,00 C
20/09/2018	019127	DOC E DEV	3.000,00 C	6.076,00 C
25/09/2018	082018	DB CEST PJ	99,00 D	5.977,00 C
26/09/2018	068189	DOC ELET E	3.000,00 D	2.977,00 C
26/09/2018	068189	TAR DOC IN	9,50 D	2.967,50 C

SAC CAIXA: 0800 726 0101

Pessoas com deficiência auditiva: 0800 726 2492

Ouvidoria: 0800 725 7474

Help Desk CAIXA: 0800 726 0104





INSTITUTO LEONARDO MACARRAO

Demonstrativo

Período de 01/09/2018 a 30/09/2018

(*) SALDO ANTERIOR

Caixa Economica Federal - C/Mov.	22.608,50	
	22.608,50	

(+) RECEITAS

	0,00	
	22.608,50	

(-) DESPESAS

Tarifa Bancária	118,00	
KIMONOS	2.680,00	
TATAMES	11.343,00	
ALUGUEL	2.500,00	
UNIFORMES -	3.000,00	
	19.641,00	2.967,50

(=) SALDO ATUAL

Caixa Economica Federal - C/Mov.	2.967,50	
	2.967,50	2.967,50





Razão Analítico de 01/09/2018 a 30/09/2018

346 - INSTITUTO LEONARDO MACARRAO
11203 Caixa Economica Federal - C/Mov.

Data	Lct	Part.	Histórico	Debito	Credito	Saldo
01/09/18			Saldo Inicial			22.608,50 DB
03/09/18	001	48888	PAGAMENTO REF NF 000.010.886 - STANCE FIGHT COMPANY -10 - KIMONOS FUNDESP -VIA TED		2.680,00	19.928,50 DB
12/09/18	001	48889	PAGAMENTO REF NF N 000.354 - PORTO TATAMES - REF 180 TATAMES - VIA TED		9.270,00	10.658,50 DB
12/09/18	002	48889	PAGAMENTO REF NF N 000.354 - PORTO TATAMES - REF 180 TATAMES - VIA TED		2.073,00	8.585,50 DB
12/09/18	003	48892	PAGAMENTO REF ALUGUEL PARCIAL 09/2018		2.500,00	6.085,50 DB
19/09/18	001	43107	TARIFA REF DOC		9,50	6.076,00 DB
19/09/18	002	48894	PAGAMENTO VIA DOC REF OLITEX TEXTIL - CONFEC DE UNIFORMES P/ ATLETAS DE COMPETIÇÃO		3.000,00	3.076,00 DB
20/09/18	001	48894	DEVOLUÇÃO DOC REF OLITEX TEXTIL - CONFEC DE UNIFORMES P/ ATLETAS DE COMPETIÇÃO	3.000,00		6.076,00 DB
25/09/18	001	43107	TARIFA PACOTE CESTA BANCARIA		99,00	5.977,00 DB
26/09/18	001	48894	PAGAMENTO VIA DOC REF OLITEX TEXTIL - CONFEC DE UNIFORMES P/ ATLETAS DE COMPETIÇÃO		3.000,00	2.977,00 DB
26/09/18	002	43107	TARIFA DOC		9,50	2.967,50 DB
Totais :				3.000,00	22.641,00	2.967,50 DB

4377 Tarifa Bancária

Data	Lct	Part.	Histórico	Debito	Credito	Saldo
01/09/18			Saldo Inicial			36,50 DB
19/09/18	001	11203	TARIFA REF DOC	9,50		46,00 DB
25/09/18	001	11203	TARIFA PACOTE CESTA BANCARIA	99,00		145,00 DB
26/09/18	002	11203	TARIFA DOC	9,50		154,50 DB
Totais :				118,00	0,00	154,50 DB

48888 KIMONOS

Data	Lct	Part.	Histórico	Debito	Credito	Saldo
01/09/18			Saldo Inicial			0,00 CR
03/09/18	001	11203	PAGAMENTO REF NF 000.010.886 - STANCE FIGHT COMPANY -10 - KIMONOS FUNDESP -VIA TED	2.680,00		2.680,00 DB
Totais :				2.680,00	0,00	2.680,00 DB

48889 TATAMES

Data	Lct	Part.	Histórico	Debito	Credito	Saldo
01/09/18			Saldo Inicial			0,00 CR
12/09/18	001	11203	PAGAMENTO REF NF N 000.354 - PORTO TATAMES - REF 180 TATAMES - VIA TED	9.270,00		9.270,00 DB
12/09/18	002	11203	PAGAMENTO REF NF 000.355 - PORTO TATAMES - REF 60 TATAMES - VIA TED	2.073,00		11.343,00 DB
Totais :				11.343,00	0,00	11.343,00 DB

48892 ALUGUEL

Data	Lct	Part.	Histórico	Debito	Credito	Saldo
01/09/18			Saldo Inicial			0,00 CR
12/09/18	003	11203	PAGAMENTO REF ALUGUEL PARCIAL 09/2018	2.500,00		2.500,00 DB
Totais :				2.500,00	0,00	2.500,00 DB

48894 UNIFORMES -

Data	Lct	Part.	Histórico	Debito	Credito	Saldo
01/09/18			Saldo Inicial			0,00 CR
19/09/18	002	11203	PAGAMENTO VIA DOC REF OLITEX TEXTIL - CONFEC DE UNIFORMES P/ ATLETAS DE COMPETIÇÃO	3.000,00		3.000,00 DB
20/09/18	001	11203	DEVOLUÇÃO DOC REF OLITEX TEXTIL - CONFEC DE UNIFORMES P/ ATLETAS DE COMPETIÇÃO		3.000,00	0,00 CR
26/09/18	001	11203	PAGAMENTO VIA DOC REF OLITEX TEXTIL - CONFEC DE UNIFORMES P/ ATLETAS DE COMPETIÇÃO	3.000,00		3.000,00 DB
Totais :				6.000,00	3.000,00	3.000,00 DB





PROJETO JIU JITSU PIONEIRO

EDITAL DO FUNDESORTE BC Nº 0005/2018

NOTAS FISCAIS E ORÇAMENTOS KIMONO PARA ATLETAS DE COMPETIÇÃO



Comprovante de remessa de DOC eletrônico

01

PREENCHIMENTO

02

CONFIRMAÇÃO

03

COMPROVANTE

Operação realizada com sucesso conforme as informações fornecidas pelo cliente.

Conta origem:	0921 / 003 / 00007247-0
Conta destino:	109-0/31204-5
Tipo:	E
Banco:	085-COOP CENTRAL DE CRED URBANO - CC CECRED
Finalidade:	07-Pagamento a Fornecedores
Nome destinatário:	STANCE FIGHT
CPF/CNPJ destinatário:	12.441.233/0001-09
Valor a ser transferido:	2.680,00
Tarifa de emissão de DOC:	0,00
Valor total a ser debitado:	2.680,00
Identificação da operação:	PAGAMENTO KIMONOS FUNDESP
Data de débito:	03/09/2018
Data/hora da operação:	03/09/2018 10:49:31
Código da operação:	00078008
Chave de segurança:	HUSF8SMLM35YY48Q

INSTITUTO LEONARDO
ACARAO



RECEBEMOS DE STANCE FIGHT COMPANY ART. ESP. LTDA OS PRODUTOS/SERVIÇOS CONSTANTES NA NOTA FISCAL INDICADA AO LADO	
DATA DE RECEBIMENTO	IDENTIFICAÇÃO E ASSINATURA DO RECEBEDOR

NF-e
Nº 000.010.886
SÉRIE: 1

STANCE FIGHT COMPANY
ART. ESP. LTDA



RUA 3030, 13
BALNEARIO CAMBORIU SC
CENTRO
CEP: 88330311
TEL/FAX: 4733618605

DANFE
DOCUMENTO AUXILIAR
DA NOTA FISCAL
ELETRÔNICA

0 - Entrada
1 - Saída **1**

Nº 000.010.886
SÉRIE :1
FOLHA:1 de 1



CHAVE DE ACESSO
4218 0912 4412 3300 0109 5500 1000 0108 8610 0707 2005

Consulta de autenticidade no portal nacional da NF-e www.nfe.fazenda.gov.br/portal ou no site da Sefaz Autorizadora

NATUREZA DA OPERAÇÃO VENDA PROD.DO ESTABELECIMENTO CONSUMIDOR	PROTOCOLO DE AUTORIZAÇÃO DE USO 342180121023314 - 2018-09-04T16:22:34-0
INSCRIÇÃO ESTADUAL 256211612	INSCRIÇÃO ESTADUAL SUB. TRIBUTARIA CNPJ 12.441.233/0001-09

DESTINATÁRIO/REMETENTE

NOME/RAZÃO SOCIAL INSTITUTO LEONARDO MACARRAO	CNPJ/CPF 19.877.185/0001-45	DATA DA EMISSÃO 04/09/2018
ENDEREÇO RUA FLAMINGO, 49	BAIRRO/DISTRITO ARIRIBA	CEP 88.338-460
MUNICÍPIO ALNEARIO CAMBORIU	FONE/FAX 47999915554733	UF SC
INSCRIÇÃO ESTADUAL		DATA DE SAÍDA/ENTRADA 04/09/2018
		HORA DE SAÍDA 16:21:32

FATURA/DUPLICATA

Número	Data Vcto.	Valor
001	04/09/2018	2.680,00

CÁLCULO DO IMPOSTO

BASE DE CÁLCULO DE ICMS 0,00	VALOR DO ICMS 0,00	BASE DE CÁLCULO ICMS ST 0,00	VALOR DO ICMS SUBSTITUIÇÃO 0,00	VALOR TOTAL DOS PRODUTOS 2.680,00
VALOR DO FRETE 0,00	VALOR DO SEGURO 0,00	DESCONTO 0,00	OUTRAS DESPESAS ACESSÓRIAS 0,00	VALOR DO IPI 0,00
VALOR TOTAL DOS IMPOSTOS 0,00			VALOR TOTAL DA NOTA 2.680,00	

TRANSPORTADOR/VOLUMES TRANSPORTADOS

RAZÃO SOCIAL RETIRADO NA LOJA	FRETE POR CONTA 1 - Dest.	CÓDIGO ANTT	PLACA DO VEÍCULO	UF	CNPJ/CPF
ENDEREÇO	MUNICÍPIO	UF	INSCRIÇÃO ESTADUAL		
QUANTIDADE 6	ESPÉCIE	MARCA	NUMERAÇÃO 10	PESO BRUTO 0,000	PESO LIQUIDO 0,000

DADOS DO PRODUTO/SERVIÇO

COD. PROD.	DESCRIÇÃO DO PRODUTO/SERVIÇO	NCM SH	CST	CFOP	UNID.	QUANT.	VALOR UNIT	VLR TOTAL	B.CALC. ICMS	VALOR ICMS	VALOR IPI	ALÍQUOTAS		VALOR TOTAL IMPOSTOS
												ICMS	IPI	
306308	KIMONO TRANCADO PERSONALIZADO	62113200	0102	5101	UN	10,0000	268,000000	2.680,00	0,00	0,00	0,00	0,00	0,00	0,00

INSTITUTO LEONARDO MACARRAO

CÁLCULO DO ISSQN

INSCRIÇÃO MUNICIPAL	VALOR TOTAL DOS SERVIÇOS 0,00	BASE DE CALCULO DO ISSQN 0,00	VALOR DO ISSQN 0,00
---------------------	----------------------------------	----------------------------------	------------------------

DADOS ADICIONAIS

<p>INFORMAÇÕES COMPLEMENTARES</p> <p>Documento emitido por ME ou EPP optante pelo Simples Nacional nao gera direito a credito fiscal de I CMS e IPI.</p> <p>PEDIDO - 08094.</p> <p>CLIENTE - ILM (00991)</p>	RESERVADO AO FISCO
--	--------------------

Arúveel Contabilidade e Condomínios
FLS. 23



Balneário Camboriú 04/09/2018

Orçamento

RAZÃO SOCIAL: STANCE FIGHT COMPANY ART ESP LTDS
 FANTASIA: Stance Fight Company
 CNPJ: 12.441.233/0001-09
 IE/IM: 256211612

A/C: INSTITUTO LEONARDO MAGALHÃES

Informe solicitado segue abaixo orçamento.

DESCRIÇÃO	Um.	PREÇO Un.	Total
Kimono para jiu jitsu personalizado com tecido trançado e reforços laterais na cores branco, azul ou preto.	10	R\$268,00	R\$ 2.680,00

TAMANHOS M01 ao M4 com faixas

Total R\$ 2.680,00

Condições de pagamento: À vista

Para produção:

Prazo de entrega: 30 dias,
 Frete: a grátis
 Este orçamento tem validade por 10 dias.

Conta Bancária:

BANCO SICOOB
 Razão social: KMNO SPORTS LTDA
 Nome fantasia: STANCE FIGHT COMPANY
 CNPJ: 28.637.541/0001-44
 Código do banco: 756
 Agência: 3249
 Conta Corrente: 7288-5

Atenciosamente
 Patrícia F. Ferreira
 Fone: 047 33618605
 Whats: 047 991940786



Rua 3030, n. 13, Centro - Balneario Camboriu/ SC- CEP 88330-311
vendas@stancefight.com.br / atendimento@stancefight.com.br Tel. (47) 3361-8605

SACOLA DE COMPRAS - MARKETPLACE
10 ITENS



Finalizar Compra



Venum

Kimono Venum New Competition
Brasil Infantil

SKU - VE414ACM35YLG-19420

Tipo de frete: Marketplace

Vendido e entregue por Venum

Remover produto

Cor: Preto

Tamanho:

Quantidade:

Individual R\$ 279,90

Subtotal **R\$ 2.799,00**

Prazo de Entrega - Informe o CEP para consultar: [Não sei meu CEP](#)

RESUMO

Total **R\$ 2.799,00**

em até 10x de R\$ 279,90

Finalizar Compra

Escolher mais Produtos

CUPONS E VALES

Possui um Cupom de desconto ou Vale-troca? Utilize-o na página de pagamento e aproveite!

[Sumário do contrato de compra e venda](#)

RECOMENDADOS PARA VOCÊ



Colcci

Bota Chelsea Colcci ...
R\$ 319,90 R\$ 99,00



Vizzano

Sandália Vizzano Su...
R\$ 199,98 R\$ 67,89



Biotipo

Calça Biotipo Slim Be...
R\$ 87,00 R\$ 49,99



Colcci

Bota Chelsea Colcci ...
R\$ 319,90 R\$ 99,00



Calvin Klein Jeans

Camisa Polo Calvin K...
R\$ 199,99 R\$ 94,99



Vizzano

Sandália Vizzano Su...
R\$ 79,98 R\$ 59,99

Pagamento

Ajuda e Suporte

Política de Privacidade | Prazo de Entrega
Política de Trocas e Devoluções

Central de atendimento

Atendimento (11) 3053 7500

Segurança e Certificado

Site seguro com criptografia (SSL) | Homologado pela USERTrust Network

Blindado contra roubo de informações e clonagem de cartão





ZANSHIN COMERCIO DE ARTIGOS ESPORTIVOS LTDA - M E

CNPJ: 85.315.737/0001-56 Insc. Est. 252472950

Rua Ernesto Bianchini - 766 - Bairro: Rio Branco

Brusque - SC - Cep: 88350-701 - Fone: (47) 3351.1798 / 3354.3484

E-mail: vendas@zanshin.com.br

BRUSQUE, 04/09/2018

Orçamento nº: 145

Instituto Leonardo Macarrão

CNPJ 19.877.185/0001-45

Descrição de Orçamento	Qtd.	Valor	Total
kimono infantil personalizado cores: Branco, Azul ou preto	10	R\$ 290,00	R\$ 2.900,00
		TOTAL	R\$ 2.900,00

Dados Bancários:

Banco do Brasil - Ag: 0401-4 C/c: 7879-4

Em nome de Zanshin Com. Art. Esportivos Ltda - M E

Obs.: Prazo de entrega 30 dias após confirmação de pagamento à vista por depósito bancário.

ELABORADO POR:

**ZANSHIN COM. DE
ARTIGOS ESPORTIVOS LTDA**
Rua Ernesto Bianchini 766 - Fundos
Bairro Rio Branco - CEP 88 350-701
Fone (47) 3351-1798
CNPJ 85.315.737/0001-56


Jeferson L. Tabarelli

AGRADECEMOS SUA PREFERÊNCIA!





PROJETO JIU JITSU PIONEIRO

EDITAL DO FUNDESORTE BC Nº 0005/2018

NOTAS FISCAIS E ORÇAMENTOS TATAMES





Comprovante de transferência eletrônica disponível

Via Internet Banking CAIXA

Tipo de TED:	TED para terceiros
Conta origem:	0921 / 003 / 00007247-0
Tipo de conta:	01 - Conta Corrente
Tipo de pessoa:	JURÍDICA
Nome:	INSTITUTO LEONARDO MACARRAO
CPF/CNPJ:	19.877.185/0001-45

Banco:	033 - SANTANDER BANESPA - 90400888
Tipo de conta:	01 - Conta Corrente
Conta destino:	1512 / 00013001670-7
Tipo de pessoa:	JURÍDICA
Nome:	PORTO SPORTS ARTIGOS ESPORTIVOS LTDA ME
CPF/CNPJ:	18.320.693/0001-65
Valor:	R\$ 9.270,00
Valor da tarifa:	R\$ 0,00
Finalidade:	05 - Pagamento de Fornecedores
Identificação da operação:	PAG TATAME FUNDESORTE
Histórico:	

Data / Hora da operação:	12/09/2018 - 10:38:59
---------------------------------	-----------------------

Código da operação:	00131024
Chave de segurança:	KM747Q9PFRG75WJ4

SAC CAIXA: 0800 726 0101
Pessoas com deficiência auditiva: 0800 726 2492
Ouvidoria: 0800 725 7474
Help Desk CAIXA: 0800 726 0104


INSTITUTO LEONARD
MACARRÃO



RECEBEMOS DE PORTO SPORTS ARTIGOS ESPORTIVOS LTDA - EPP OS PRODUTOS CONSTANTES DA NOTA FISCAL INDICADA AO LADO

NF-e
Nº 000.354
Série 2

DATA DE RECEBIMENTO

IDENTIFICAÇÃO E ASSINATURA DO RECEBEDOR



PORTO SPORTS ARTIGOS ESPORTIVOS LTDA - EPP
Rua Elizeu Di Bernardi, 688, Terreo,
Campinas, São José - SC -
88.101-050
Fone (48) 3241-8022
www.portotatames.com.br
vendas.portotatamesc@gmail.com

DANFE
Documento Auxiliar
da Nota Fiscal
Eletrônica
0-Entrada 1
1-Saída
Nº 000.354
SÉRIE: 2
FOLHA: 1 de 1



CHAVE DE ACESSO
4218 0918 3206 9300 0165 5500 2000 0003 5410 6892 7265

Consulta de autenticidade no portal nacional da NF-e
www.nfe.fazenda.gov.br/portal ou no site da Sefaz autorizadora

PROTOCOLO DE AUTORIZAÇÃO DE USO
342180126753375 - 17/09/2018 12:24:34

NATUREZA DA OPERAÇÃO
Venda de mercadorias

INSCRIÇÃO ESTADUAL
257151133

INSCR. ESTADUAL DO SUBST. TRIB.

CNPJ
18.320.693/0001-65

DESTINATÁRIO / REMETENTE

NOME / RAZÃO SOCIAL
Instituto Leonardo Macarrão

CNPJ/CPF
19.877.185/0001-45

DATA EMISSÃO
17/09/2018

ENDEREÇO
Rua Flamingo, 049

BAIRRO
Arriba

CEP
88.338-460

DATA SAÍDA
17/09/2018

MUNICÍPIO
Ineário Camboriú

FONE/FAX
(47) 3081-3222

UF
SC

INSCRIÇÃO ESTADUAL

HORA SAÍDA
12:21

CÁLCULO DO IMPOSTO

BASE DE CÁLCULO DO ICMS
0,00

VALOR DO ICMS
0,00

BASE DE CÁLCULO DO ICMS ST
0,00

VALOR DO ICMS ST
0,00

VALOR TOTAL DOS PRODUTOS
9.275,00

VALOR DO FRETE
0,00

VALOR DO SEGURO
0,00

DESCONTO
5,00

OUTRAS DESPESAS ACESSÓRIAS
0,00

VALOR DO IPI
0,00

VALOR TOTAL DA NOTA
9.270,00

TRANSPORTADOR / VOLUMES TRANSPORTADOS

RAZÃO SOCIAL

FRETE POR CONTA
9 - Sem Ocorrência de Transporte

CÓDIGO ANTT

PLACA DO VEÍCULO

UF

CNPJ/CPF

ENDEREÇO

MUNICÍPIO

UF

INSCRIÇÃO ESTADUAL

QUANTIDADE
0

ESPÉCIE

MARCA

NÚMERO

PESO BRUTO
540,000

PESO LÍQUIDO
540,000

DADOS DOS PRODUTOS / SERVIÇOS

CÓDIGO	DESCRIÇÃO DOS PRODUTOS / SERVIÇOS	NCM/SH	CST	CFOP	UNID.	QUANT.	VLR. UNIT.	VLR. TOTAL	BC ICMS	VLR. ICMS	VLR. IPI	%ICMS	%IPI
2765	tatame.A 1m x 1m x 30mm - Preto/Cinza Claro	64062000	0102	5.102	pc	80,00	52,00	4.160,00	0,00	0,00	0,00	0,00	0,00
638	tatame.A 1m x 1m x 30mm - Azul Royal/Vermelho	64062000	0102	5.102	pc	50,00	51,30	2.565,00	0,00	0,00	0,00	0,00	0,00
643	tatame.A 1m x 1m x 30mm - Vermelho/Preto	64062000	0102	5.102	pc	50,00	51,00	2.550,00	0,00	0,00	0,00	0,00	0,00

DADOS ADICIONAIS

INFORMAÇÕES COMPLEMENTARES

Documento emitido por ME ou EPP, empresa optante pelo SIMPLES NACIONAL não gera direito a crédito de ICMS e ISS.
Já sito efetuado no dia 12/09/2018.

Transferência no valor de R\$ 9.270,00 - código da operação: 00131024

Conta origem da transferência: 0921 / 003 / 00007247-0
Instituto Leonardo Macarrão - CNPJ: 19.877.185/0001-45

Conta destino da transferência: 1512 / 00013001670-7
Porto Sports Artigos Esportivos LTDA ME

Tatame é na Porto Tatames SC!

GARANTIA: O Tatame não deve ficar exposto à sol e chuva. Deve ser mantido em local coberto, fresco e arejado.
Garantia de 1 ano, seguindo as condições descritas de acima.

Conta para depósito: Banco:Santander - Agencia:1512 - Conta Corrente: 13001670-7

Obtenha o arquivo XML em <https://erp.tiny.com.br/nfe>

RESERVADO AO FISCO

INSTITUTO LEONAR
MACARRÃO





Comprovante de transferência eletrônica disponível

Via Internet Banking CAIXA

Tipo de TED:	TED para terceiros
Conta origem:	0921 / 003 / 00007247-0
Tipo de conta:	01 - Conta Corrente
Tipo de pessoa:	JURÍDICA
Nome:	INSTITUTO LEONARDO MACARRAO
CPF/CNPJ:	19.877.185/0001-45

Banco:	033 - SANTANDER BANESPA - 90400888
Tipo de conta:	01 - Conta Corrente
Conta destino:	1512 / 00013001670-7
Tipo de pessoa:	JURÍDICA
Nome:	PORTO SPORTS ARTIGOS ESPORTIVOS LTDA ME
CPF/CNPJ:	18.320.693/0001-65
Valor:	R\$ 2.073,00
Valor da tarifa:	R\$ 0,00
Finalidade:	05 - Pagamento de Fornecedores
Identificação da operação:	PAG TATAME FUNDESORTE
Histórico:	

Data / Hora da operação:	12/09/2018 - 10:42:58
---------------------------------	-----------------------

Código da operação:	00131945
Chave de segurança:	CEECEHE3AQ23MLMC

SAC CAIXA: 0800 726 0101
Pessoas com deficiência auditiva: 0800 726 2492
Ouvidoria: 0800 725 7474
Help Desk CAIXA: 0800 726 0104

INSTITUTO LEONARDO
MACARRÃO



RECEBEMOS DE PORTO SPORTS ARTIGOS ESPORTIVOS LTDA - EPP OS PRODUTOS CONSTANTES DA NOTA FISCAL INDICADA AO LADO		NF-e Nº 000.355 Série 2
DATA DE RECEBIMENTO	IDENTIFICAÇÃO E ASSINATURA DO RECEBEDOR	



PORTO SPORTS ARTIGOS ESPORTIVOS LTDA - EPP
 Rua Elizeu Di Bernardi, 688, Terreo,
 Campinas, São José - SC -
 88.101-050
 Fone (48) 3241-8022
 www.portotatames.com.br
 vendas.portotatamesc@gmail.com

DANFE
 Documento Auxiliar da Nota Fiscal Eletrônica
 0-Entrada 1
 1-Safida
Nº 000.355
 SÉRIE: 2
 FOLHA: 1 de 1



CHAVE DE ACESSO
4218 0918 3206 9300 0165 5500 2000 0003 5510 6897 6743

Consulta de autenticidade no portal nacional da NF-e
www.nfe.fazenda.gov.br/portal ou no site da Sefaz autorizadora

NATUREZA DA OPERAÇÃO Venda de mercadorias	PROTOCOLO DE AUTORIZAÇÃO DE USO 342180126755655 - 17/09/2018 12:31:47
INSCRIÇÃO ESTADUAL 257151133	INSCR. ESTADUAL DO SUBST. TRIB. CNPJ 18.320.693/0001-65

DESTINATÁRIO / REMETENTE NOME / RAZÃO SOCIAL Instituto Leonardo Macarrão		CNPJ/CPF 19.877.185/0001-45	DATA EMISSÃO 17/09/2018
ENDEREÇO Rua Flamingo, 049	BAIRRO Aririba	CEP 88.338-460	DATA SAÍDA 17/09/2018
MUNICÍPIO Balneário Camboriú	FONE/FAX (47) 3081-3222	UF SC	INSCRIÇÃO ESTADUAL HORA SAÍDA 12:30

CÁLCULO DO IMPOSTO		VALOR DO ICMS 0,00	BASE DE CÁLCULO DO ICMS ST 0,00	VALOR DO ICMS ST 0,00	VALOR TOTAL DOS PRODUTOS 2.073,00
BASE DE CÁLCULO DO ICMS 0,00	VALOR DO ICMS 0,00	BASE DE CÁLCULO DO ICMS ST 0,00	VALOR DO ICMS ST 0,00	VALOR TOTAL DOS PRODUTOS 2.073,00	
VALOR DO FRETE 0,00	VALOR DO SEGURO 0,00	DESCONTO 0,00	OUTRAS DESPESAS ACESSÓRIAS 0,00	VALOR DO IPI 0,00	VALOR TOTAL DA NOTA 2.073,00

TRANSPORTADOR / VOLUMES TRANSPORTADOS		FRETE POR CONTA 9 - Sem Ocorrência de Transporte	CODIGO ANTT	PLACA DO VEÍCULO	UF	CNPJ/CPF
RAZÃO SOCIAL						
ENDEREÇO		MUNICÍPIO			UF	INSCRIÇÃO ESTADUAL
QUANTIDADE 0	ESPECIE	MARCA	NUMERO	PESO BRUTO 120,000	PESO LÍQUIDO 120,000	

CÓDIGO	DESCRIÇÃO DOS PRODUTOS / SERVIÇOS	NCM/SH	CST	CFOP	UNID.	QUANT.	VLR. UNIT.	VLR. TOTAL	BC ICMS	VLR. ICMS	VLR. IPI	% ICMS	% IPI
609	tatame.A 1m x 1m x 20mm - Azul Royal/Vermelho	64062000	0102	5.102	pc	60,00	34,55	2.073,00	0,00	0,00	0,00	0,00	0,00

DADOS ADICIONAIS	RESERVADO AO FISCO
INFORMAÇÕES COMPLEMENTARES Documento emitido por ME ou EPP, empresa optante pelo SIMPLES NACIONAL não gera direito a crédito de ICMS e ISS. Depósito efetuado no dia 12/09/2018. Transferência no valor de R\$ 2.073,00 - código da operação: 00131945 Conta origem das transferências: 0921 / 003 / 00007247-0 Instituto Leonardo Macarrão - CNPJ: 19.877.185/0001-45 Conta destino das transferências: 1512 / 00013001670-7 Porto Sports Artigos Esportivos LTDA ME Tatame é na Porto Tatames SC! GARANTIA: O Tatame não deve ficar exposto à sol e chuva. Deve ser mantido em local coberto, fresco e arejado. Garantia de 1 ano, seguindo as condições descritas de acima. Conta para depósito: Banco:Santander - Agencia:1512 - Conta Corrente: 13001670-7 Obtenha o arquivo XML em https://erp.tiny.com.br/nfe	

INSTITUTO LEONARDO MACARRÃO

Arueval Contabilidade e Condomínios
 FLS. 31



Itaquaquecetuba /SP - 17/07/2018

Orçamento Nº:

R.Iafrate Trivisani Roupas - EPP
 Cnpj: 27.088.512/000108 LE 379.282.455.118
 Rua: Flor de Noiva, 755 - Quinta da Boa Vista -
 Itaquaquecetuba/SP
 CEP 08597-630
 Fone: (11) 3277-0210 WhatsApp: (11) 98198-0211

Vendedora: Bruna Stephanie
 E-mail: contato@primesportes.com.br

Cliente: INSTITUTO LEONARDO MACARRÃO

CNPJ/CPF :

Pgto: Á vista

Endereço

Frete: FOB

Prazo de fabricação: 15 dias

Item	Qtd	Un	Cod Int	Descrição	IPI	P. Unt. R\$	Total
001	60	PL		Tatame EVA Cinza 1x1x19mm		R\$ 34,55	R\$ 2.073,00

Subtotal : R\$ 2.073,00

OBSERVAÇÕES
 Para pagamento à vista (depósito bancário) desconto de 5%.
 Pagamento com boleto bancário, mediante análise de crédito e entrada de 40%. Saldo parcelado em até 3x sem juros.
 Pagamento com cartão de crédito, parcelamos em até 12x sem juros.

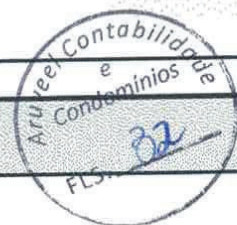
Despesas : FOB
 IPI:

O valor do frete não está incluso.
 Atendimento mediante dispensa de licitação (venda direta).

TOTAL R\$: R\$ 2.073,00

Orçamento válido por 15 dias.

FRETE POR CONTA E INDICAÇÃO DO CLIENTE





Itaquaquecetuba /SP – 17/07/2018

Orçamento N°:

R.lafrate Travisani Roupas - EPP

Cnpj: 27.088.512/000108 I.E 379.282.455.118

Rua: Flor de Noiva, 755 - Quinta da Boa Vista - Itaquaquecetuba/SP

CEP 08597-630

Fone: (11) 3277-0210 WhatsApp: (11) 98198-0211

Vendedora: Bruna Stephanie

E-mail: contato@primesportes.com.br

Cliente: INSTITUTO LEONARDO MACARRÃO

CNPJ/CPF: 19.877.185/0001-45

Pgto: À vista

Endereço: RUA FLAMINGO N° 49

Frete: FOB

Prazo de fabricação: 15 dias

Item	Qtd	Un	Cod Int	Descrição	IPI	P. Unt.R\$	Total
001	180	PL		Tatame EVA Azul royal 1x1x28mm		R\$ 51,50	R\$ 9.270,00

OBSERVAÇÕES
 Para pagamento à vista (depósito bancário) desconto de 5%.
 Pagamento com boleto bancário, mediante análise de crédito e entrada de 40%. Saldo parcelado em até 3x sem juros.
 Pagamento com cartão de crédito, parcelamos em até 12x sem juros.

O valor do frete não está incluso.
 Atendimento mediante dispensa de licitação (venda direta).

Orçamento válido por 15 dias.

Subtotal : R\$ 9.270,00

Despesas : FOB

IPI:

TOTAL R\$: R\$ 9.270,00

FRETE POR CONTA E INDICAÇÃO DO CLIENTE






Registro, 14 de Agosto de 2018.

A/C: Instituto Leonardo Macarrão CNPJ: 19.877.185/0001-45

PROPOSTA DE FORNECIMENTO DE TATAMIS

MODELO TATAMI OLIMPICO MARCA ORIGINAL TATAMIS
YAMAMURA

Área	Descrição	Qtde	Valor Unit.	I.P.I. %	Valor total
208m2	<p>Cobertura: lona de vinil com textura efeito palha natural de 0,80mm com tecido de reforço de poliéster AT, com resistência a ruptura de 140+-21 método ME 646 especial para prática desportiva.</p> <p>Composição: espuma de alta densidade, reconstituída de grânulos de poliuretano de 8 mm reciclados e aglutinados com adesivo especial com resistência a compressão de 600 a 400kg/cm² e com densidade de 250kg/m³.</p> <p>Base: fundo antiderrapante em tela expandida.</p> <p>Dimensão: 2000x1000x40mm.</p> <p>Cores: AZUL/AMARELO.</p> 	104	R\$ 680,00	--x--	<p>R\$ 70.720,00</p> <p>PRODUTO APROVADO PELA FEDERAÇÃO PAULISTA DE JUDÔ.</p> <p>ALLIANCE JIU-JITSU GRACIE JIU-JITSU.</p> <p>FEDERAÇÃO PARANAENSE DE JIU-JITSU</p> <p>FEDERAÇÃO CARIOCA DE JUDÔ</p> <p>ENTRE INUMERAS OUTRAS FEDERAÇÕES.</p>

Forma de pagamento: a combinar.

Tatami Ponto Com Ltda. ME./ CNPJ: 14.738.425/0001-07. BANCO DO BRASIL, AG- 0492-8, C/C. 27116-0

Tempo de viagem 05 dias uteis. Prazo de Embarque para 20 dias uteis.

CEP – 88.338-640

Frete: CIF Garantia: 12 meses.

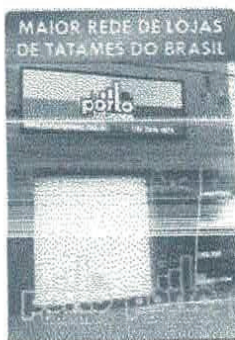
Vendedor - Rodrigo Alberto Konno

14.738.425/0001-07
I.E. 574.040.153.116
TATAMI PONTO COM LTDA.
CEP 11900-000

REGISTRO-SP

Razão social: TATAMI PONTO COM LTDA CNPJ: 14.738.425/0001-07
Rua José Antônio da Silva Junior, Nº 894 – Distrito Industrial- Registro/SP CEP. 11.900-000
Tel. Vivo: (13) 9 9647 – 1128 **WHATSAPP – (13) 9 9647 - 1128**

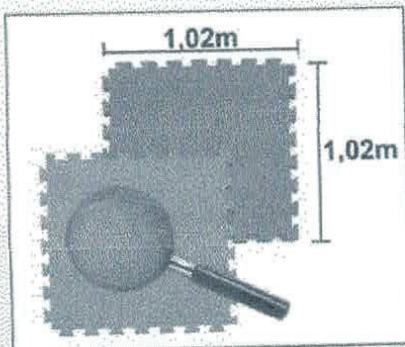




A/C Instituto Leonardo Macarrão
 CNPJ: 19.877.185/0001-45
 Rua flamingo 49 - Aririba
 Balneário Camboriú – SC / CEP 88.338-460

Prezado(a) Senhor(a): conforme solicitação estamos encaminhando seu orçamento para o materiais de E.V.A, Tatames 1,00m x 1,00m x 30mm, 1,00m x 1,00m x 20mm e Lona para área de lutas.

TATAME EVA 1.02m x 1.02m x 30mm (3 bordas/peça)



Características e vantagens

- Alôxico
- Textura com silicone nos dois lados
- Antiderrapante
- Fácil limpeza
- Isolamento térmico do chão
- Encaixe universal
- Efeito memória
- Fácil instalação
- Opção bicolor
- 1 ano de garantia
- Qualidade Porto Tatames

Aplicações e indicações de uso

- Artes marciais em pé: Muay Thai, Karatê, Taekwondo, Boxe, Kung Fu, etc.
- Artes marciais no chão: Jiu Jitsu e Submission
- Revestimento de paredes
- Revestimento de móveis e quinas



BRINDE: 3 bordas acabamento Grátis

COMPOSIÇÃO: Tatame especialmente desenvolvido em EVA (ETIL VINIL ACETATO), com composição extra do produto, proporcionando encaixe perfeito e excelente efeito memória (resposta ao impacto recebido). Corte perfeito em 90°. Corte reto ou com encaixe conforme solicitação do cliente.

DIMENSÕES: 1,00m x 1,00m x 30mm

GARANTIA: Garantia de seis meses contra defeito de fabricação.

Segue abaixo os valores:

Produto: Tatame Profissional 1,00m x 1,00m x 30mm

Quantidade: 180 peças

Total Orçamento: R\$ 9.270,00

Simulação Frete: Grátis

18.320.693/0001-65
 PORTO SPORTS ARTIGOS ESPORTIVOS LTDA
 Avenida Josué de Bernardi, 239 Sl.11
 Campinas 88.101-200
 São José - SC

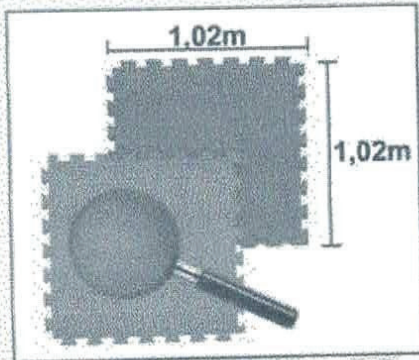
Pensou Tatames, Pensou PORTO TATAMES! - O melhor
 Avenida Josué de Bernardi, 239/sala 11 - Bairro Campinas
 São José - SC - CEP:88101-200 - Fone: (48) 3241.8022 / (48) 9811.3093





TATAME EVA 1,02m x 1,02m x 20mm (3 bordas/peça)

20mm



Características e vantagens

- Alóxico
- Textura com silicone nos dois lados
- Antiderrapante
- Fácil limpeza
- Isolamento térmico do chão
- Encaixe universal
- Efeito memória
- Fácil instalação
- Opção bicolor
- 1 ano de garantia
- Qualidade Porto Tatames

Aplicações e indicações de uso

- Artes marciais de contato: Muay Thai, Karatê, Taekwondo, Boxe, Kung Fu, etc.
- Yoga
- Pilates
- Alongamento
- Ginástico localizada
- Área kids
- Atividades infantis
- Revestimento de paredes
- Revestimento de móveis e quinas



BRINDE: 3 bordas acabamento Grátis

COMPOSIÇÃO: Tatame especialmente desenvolvido em EVA (ETIL VINIL ACETATO), com composição extra do produto, proporcionando encaixe perfeito e excelente efeito memória (resposta ao impacto recebido). Corte perfeito em 90 °. Corte reto ou com encaixe conforme solicitação do cliente.

DIMENSÕES: 1,00m x 1,00m x 20mm

GARANTIA: Garantia de seis meses contra defeito de fabricação.

Segue abaixo os valores:

Produto: Tatame Profissional 1,00m x 1,00m x 20mm

Quantidade: 60 peças

Total Orçamento: R\$ 2.070,00

Simulação Frete: Grátis

LONA PARA ÁREA DE LUTA: R\$ 39,90 o m2

18.320.693/0001-65

PORTO SPORTS ARTIGOS ESPORTIVOS LTDA

Avenida Josué de Bernardi, 239 Sl.11

Campinas 88.101-200

São José -SC

Pensou Tatames, não se esqueça de comprar PORTO TATAMES! - O menor preço de São José - SC

Avenida Josué de Bernardi, 239/sala 11 - Bairro Campinas

São José - SC - CEP:88101-200 - Cnpj: 18.320.693/0001-65 - IE: 257151133

Fone: (48)3241.9022 / (48) 9811.3093





Orçamento válido por 30 dias.

Desde já agradecemos pelo contato.

São José, 04 de Setembro de 2018

**porto
tatames**

São José - SC

Pensou Tatames, Pensou PORTO TATAMES! - O menor preço de SCI!
Avenida Josué de Bernardi, 239/sala 11 - Bairro Campinas
São José - SC - CEP:88101-200 - Cnpj: 18.320.693/0001-65 - IE: 257151133
Fone: (48)3241.8022 / (48) 9811.3093





FUNDESORTEBC

PROJETO JIU JITSU PIONEIRO

EDITAL FUNDESORTEBC N° 0005/2018

ALUGUEL PARCIAL GALPÃO



**Autorização de agendamento de transferência entre contas da CAIXA - TEV**

Via Internet Banking CAIXA

Emitente: INSTITUTO LEONARDO MACARRAO**Conta origem:** 0921 / 003 / 00007247-0**Conta destino:** 3569 / 013 / 00005050-9**Nome destinatário:** MARCOS JOAO LEDRA**Valor:** R\$ 2.500,00**Identificação da operação:** PAGAMENTO ALUGUEL PARCIAL**Data de débito:** 12/09/2018**Código da operação:** 80017033

CAIXA: 0800 726 0101

Pessoas com deficiência auditiva: 0800 726 2492

Ouvidoria: 0800 725 7474

Help Desk CAIXA: 0800 726 0104





ESTADO DE SANTA CATARINA
PREFEITURA MUNICIPAL DE BALNEARIO CAMBORIU
SECRETARIA DA FAZENDA

Departamento de Arrecadação

NOTA FISCAL MODELO
SIMPLIFICADO (AVULSA)

Nº 223736

1ª VIA CONTRIBUINTE

Data Emissão: 11/09/2018

37129
Dep. de Arrecadação

Prestador de Serviço - CONTRIBUINTE

NOME / RAZÃO SOCIAL: MARCOS JOAO LEDRA

ENDEREÇO: OSVALDO MINELA, 343

MUNICÍPIO: CAMBORIU

ESTADO: SC

INSCRIÇÃO MUNICIPAL: 112952

CNPJ/ CPF: 564.292.159-20

NATUREZA: PRESTAÇÃO DE SERVIÇOS

PIS / PASEP: 12126959173

Recebedor de Serviço - CLIENTE DE CONTRIBUINTE

NOME / RAZÃO SOCIAL: INSTITUTO LEONARDO MACARRAO

ENDEREÇO: ANTONIO BITTENCOURT, 199

MUNICÍPIO: BALNEARIO CAMBORIU **ESTADO:** SC

CNPJ/ CPF: 19877185/0001-45

INSCRIÇÃO MUNICIPAL: 215944

Unidade	Quant.	Descrição dos Serviços	Preço Unitário	Valor R\$
1	1,00	ALUGUEL DE UM BARRACÃO	2500.00	2500,00

**IMPOSTO SOBRE SERVIÇOS DE QUALQUER NATUREZA
NÃO TEM VALOR COMO RECIBO**

VALOR DOS SERVIÇOS

R\$ 2.500,00

Regulamentação:
Artigo 6º do Decreto Lei 3.039/98

DAM Nº:

ISS VALOR: R\$ 62,50

**NOTA FISCAL
MODELO
SIMPLIFICADO
(AVULSA)**

Nº 223736

RECEBI(EMOS) O(S) SERVIÇO(S) CONSTANTES DA NOTA FISCAL DE SERVIÇO EMITIDA POR:

DATA DO RECEBIMENTO

ASSINATURA





PROJETO JIU JITSU PIONEIRO

EDITAL FUNDESORTEBC Nº0005/2018

UNIFORMES – NOTAS FISCAIS





Comprovante de remessa de Doc eletrônico

Via Internet Banking CAIXA

Emitente:	INSTITUTO LEONARDO MACARRAO
Conta origem:	0921 / 003 / 00007247-0
Conta destino:	139-0/510-0
Tipo:	DOC E

Banco:	237-BANCO BRADESCO S/A
Finalidade:	07-Pagamento a Fornecedores
Nome destinatário:	OLT TEXTIL EIRELLI ME
CPF/CNPJ destinatário:	08.301.938/0001-53
Valor a ser transferido:	R\$ 3.000,00
Tarifa de emissão de DOC:	R\$ 9,50
Valor total a ser debitado:	R\$ 3.009,50
Identificação da operação:	PG UNIFORME FUNDESPORTEBC

Data de débito:	26/09/2018
Data/hora da operação:	26/09/2018 18:16:59

Código da operação:	00068189
Chave de segurança:	2QZ3L0JWV2UQ54KC

O VALOR TRANSFERIDO ESTARA DISPONIVEL NA CONTA DESTINO NA MANHA DO DIA UTIL SEGUINTE A DATA DO DEBITO NA CONTA DE ORIGEM

SAC CAIXA: 0800 726 0101
Pessoas com deficiência auditiva: 0800 726 2492
Ouvidoria: 0800 725 7474
Help Desk CAIXA: 0800 726 0104





OLT TEXTIL LTDA. ME
RUA 1520 111 - BOX 98 - CENTRO - 88330-532 - BALNEARIO
CAMBORIU - SC

DANFE

DOCUMENTO
AUXILIAR DA NOTA
FISCAL ELETRONICA



0 - ENTRADA
1 - SAIDA **1**
N° 000.000.016
SÉRIE 1
FOLHA 1/1

CHAVE DE ACESSO

4218 0908 3019 3800 0153 5500 1000 0000 1618 2245 7920

NATUREZA DA OPERAÇÃO

Venda de mercadoria adquirida ou recebida de terceiros

CONSULTA DE AUTENTICIDADE NO PORTAL NACIONAL DA NF-e

www.nfe.fazenda.gov.br/portal

INSCRIÇÃO ESTADUAL
255.267.428

INSC. ESTAD. SUBS.

CNPJ

08.301.938/0001-53

PROTOCOLO DE AUTORIZAÇÃO DO USO

342180126919074 17/09/2018 15:35:32

DESTINATÁRIO / REMETENTE

NOME / RAZÃO SOCIAL

INSTITUTO LEONARDO MACARRAO

CNPJ / CPF

19.877.185/0001-45

DATA DA EMISSÃO

17/09/2018

ENDEREÇO

R FLAMINGO, 49

BAIRRO

ARIRIBA

CEP

88338-460

DATA DE ENTRADA / SAIDA

17/09/2018

MUNICÍPIO

BALNEARIO CAMBORIU

UF

SC

FONE / FAX

INSCRIÇÃO ESTADUAL

HORA DE ENTRADA / SAIDA

15:33

CÁLCULO DO IMPOSTO

BASE CÁLC ICMS 0,00	VALOR ICMS 0,00	BASE CÁLC ICMS ST 0,00	VALOR ICMS ST 0,00	VALOR PIS 0,00	VALOR COFINS 0,00	TOTAL DOS PRODUTOS 3.000,00
VALOR FRETE 0,00	VALOR SEGURO 0,00	VALOR DESCONTO 0,00	OUTRAS DESP 0,00	VALOR IPI 0,00	VALOR APROX TRIB 609,00	TOTAL DA NOTA 3.000,00

TRANSPORTADOR / VOLUMES TRANSPORTADOS

NOME / RAZÃO SOCIAL	FRETE POR CONTA	CÓDIGO ANTT	PLACA	UF	CNPJ / CPF
ENDEREÇO		MUNICÍPIO		UF	INSCRIÇÃO ESTADUAL
QUANTIDADE	ESPÉCIE	MARCA	NUMERAÇÃO	PESO BRUTO	PESO LIQUIDO

PRODUTOS DOS PRODUTOS / SERVIÇOS

CÓDIGO	DESCRIÇÃO	NCM	CSOSN	CFOP	UNID	QTDE	VALOR UNIT	VALOR TOTAL
012	CAMISETA BASICA	62072100	0400	5102	PÇ	20,00	40,00	800,00
018	MOLETON BASICO	60062300	0400	5102	PÇS	20,00	60,00	1.200,00
020	CALÇA MOLETOM	61034200	0400	5102	PÇS	20,00	50,00	1.000,00

DADOS ADICIONAIS

INFORMAÇÕES COMPLEMENTARES

PAGAMENTO EFETUADO ANTERIORMENTE. DOCUMENTO EMITIDO POR ME OU EPP OPTANTE PELO SIMPLES NACIONAL. NAO GERA DIREITO A CREDITO FISCAL DE IPI E ISS.. - VAL APROX TRIBUTOS R\$ 609,00 (20,30%) FONTE: IBPT.

RESERVADO AO FISCO



RECEBEMOS DE OLT TEXTIL LTDA ME OS PRODUTOS E/OU SERVIÇOS CONSTANTES DA NOTA FISCAL ELETRONICA INDICADA AO LADO EMISSÃO 17/09/2018 VALOR TOTAL: 3.000,00 DESTINATÁRIO INSTITUTO LEONARDO MACARRAO - R FLAMINGO ARIRIBA - 88338-460 - BALNEARIO CAMBORIU - SC

DATA DO RECEBIMENTO

IDENTIFICAÇÃO E ASSINATURA DO RECEBEDOR

NF-e
N° 000.000.016
SÉRIE 1



PRESTAÇÃO DE CONTAS

10/2018.





FUNDESORTEBC

PROJETO JIU JITSU PIONEIRO

EDITAL FUNDESORTEBC N° 0005/2018

EXTRATO BANCÁRIO



**Extrato por período**

Cliente: INSTITUTO LEONARDO MACARRAO

Conta: 0921 / 003 / 00007247-0

Data: 27/02/2019 - 10:51

Mês: Outubro/2018

Período: 1 - 31

Extrato

Data Mov.	Nr. Doc.	Histórico	Valor	Saldo
04/10/2018	519614	ENVIO TEV	2.500,00 D ✓	467,50 C
05/10/2018	000001	CRED TED	21.000,00 C	21.467,50 C
09/10/2018	111620	ENVIO TED	1.123,80 D ✓	20.343,70 C
11/10/2018	190879	ENVIO TED	1.349,90 D ✓	18.993,80 C
25/10/2018	092018	DB CEST PJ	99,00 D ✓	18.894,80 C

SAC CAIXA: 0800 726 0101

Pessoas com deficiência auditiva: 0800 726 2492

Ouvidoria: 0800 725 7474

Help Desk CAIXA: 0800 726 0104





INSTITUTO LEONARDO MACARRAO

Demonstrativo

Período de 01/10/2018 a 31/10/2018

(*) SALDO ANTERIOR

Caixa Economica Federal - C/Mov.

2.967,50

2.967,50

(+) RECEITAS

TERMO DE COLABORAÇÃO

21.000,00

21.000,00

23.967,50

(-) DESPESAS

Tarifa Bancária

99,00

BANNERS

1.123,80

MIDIA

1.349,90

ALUGUEL

2.500,00

5.072,70

18.894,80

(=) SALDO ATUAL

Caixa Economica Federal - C/Mov.

18.894,80

18.894,80

18.894,80

